



現場への快適・安全のためにできる事

リンクプラネットの環境樹脂敷板

猛暑対策できる敷板あります。



夏の危険な気温上昇の影響を和らげるホワイト系敷板をご用意。従来品の黒色だけでなく、ホワイト・グレーのカラー展開により、太陽光による熱吸収を和らげ、敷設現場の気温上昇を抑えます。水に浮かずゲリラ豪雨にも流されにくい比重を実現しました。*自社の実験においてホワイトは黒に比べ熱吸収を1/3に抑えることがわかりました。

New Color!

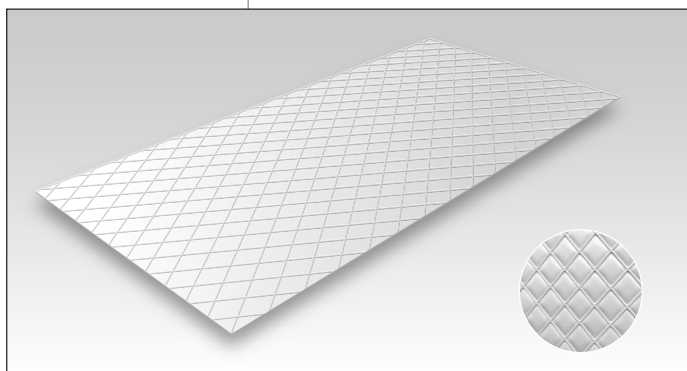
ホワイトの

PSKJr

硬質樹脂タイプ (防災)



国際難燃性試験
UL-94HB
基準クリア



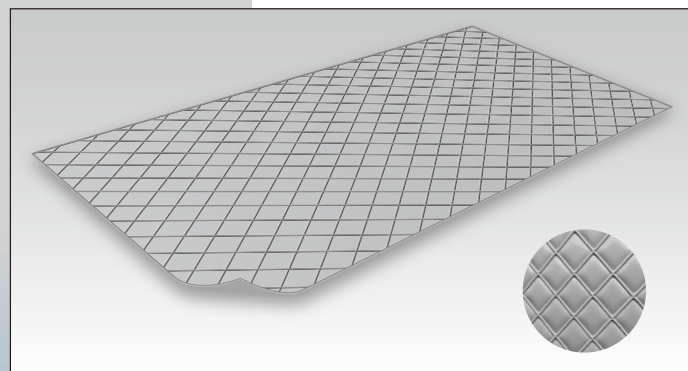
New Color!

グレーの

PSYJr

軟質樹脂タイプ (難燃)

難燃性
UL94 V-0
相当



- ・ 防災認定商品：消防庁登録AE-13-1230
- ・ NETIS登録番号：KT-160036-A
- ・ 国際難燃性試験UL-94HB基準クリア
- ・ エコマーク認定商品：認定番号10118010号

- ・ ソフトな塩ビで下地になじみます。
- ・ 適度なクッション性がありつつ難燃性能、耐薬品性能も○
- ・ ロール状にでき運搬にも便利です。
- ・ 難燃UL94V-0相当

型番	サイズ	シボ	厚み	重量	色	材質	比重
PSKJ3610	910	片面凸 +1.5mm	10mm	16kg	ホワイト	ポリエチレン	1.15以上
PSKJ3608	x		8mm	14kg			
PSKJ3606	1820mm		6mm	10kg			

型番	サイズ	シボ	厚み	重量	色	材質	比重
PSYJ3610	910	片面凸 +1.5mm	10mm	20kg	グレー	塩ビ	1.3以上
PSYJ3608	x		8mm	16kg			
PSYJ3605	1820mm		5mm	10kg			

使用イメージ



<http://www.linkplanet.co.jp/>

つよい やさしい 0120-241-834

お問い合わせフリーダイヤル

携帯・PHSからは03-3249-3885

株式会社 LINK PLANET <リンクプラネット> 〒103-0016 東京都中央区日本橋小網町7-8 日本橋ウィンテルビル6F
TEL(代):03-3249-3885 FAX:03-3249-3886 HP: www.linkplanet.co.jp