

クリッピー

ポリエチレン製軽量ジョイント



PS-L用軽量ジョイントです。
柔軟性のあるポリエチレン製を使用し、敷板を敷設してからワンタッチで連結することが可能です。

環境樹脂敷板プラネットシード PS-L 専用オプション

LP-4 クリッピー2型



- 製品仕様
- ・サイズ: 23×215×28mm
- ・重量: 約18g
- ・ポリエチレン100%

LP-5 クリッピー4型

PS-L用軽量ジョイントです。
柔軟性のあるポリエチレン製を使用し、敷板を敷設してから4枚をワンタッチで連結することが可能です。

- 製品仕様
- ・サイズ: 133×210×28
- ・重量: 約45g
- ・ポリエチレン100%



LP-6 パチプチ2型

PS-L室内用軽量ジョイントです。
PS-Lを敷設後2枚の敷板のジョイントが可能です。
上からはめ込めば簡易的に、下からはめ込めばよりしっかりと連結する事が可能です。

- 製品仕様
- ・サイズ: 50×160×18mm
- ・重量: 約14g
- ・ポリエチレン100%



LP-7 パチプチ4型

PS-L室内用軽量ジョイントです。
PS-Lを敷設後4枚の敷板のジョイントが可能です。
上からはめ込めば簡易的に、下からはめ込めばよりしっかりと連結する事が可能です。

- 製品仕様
- ・サイズ: 160×160×18mm
- ・重量: 約38g
- ・ポリエチレン100%



※製品の仕様は予告なく変更することがございます。

お問い合わせフリーコール 0800-111-1104

携帯・PHSからは03-3249-3885

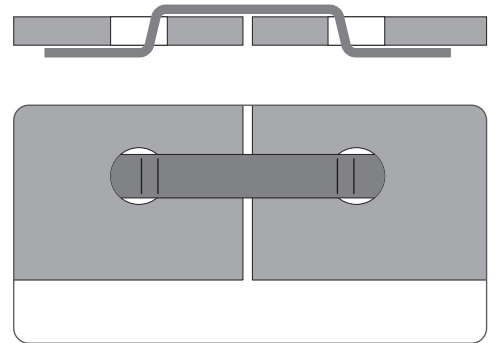
株式会社 LINK PLANET

クリッピー

LP-4 クリッピー2型



設置時

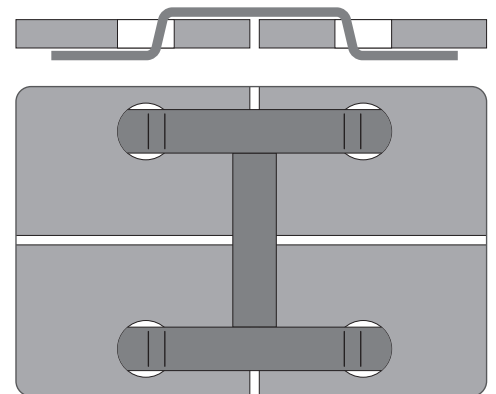


2枚を連結することができます。

LP-5 クリッピー4型



設置時

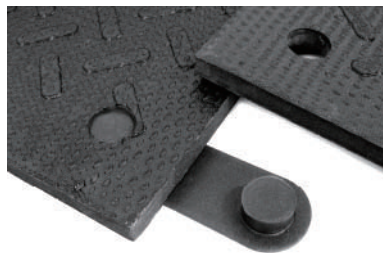


4枚を連結することができます。

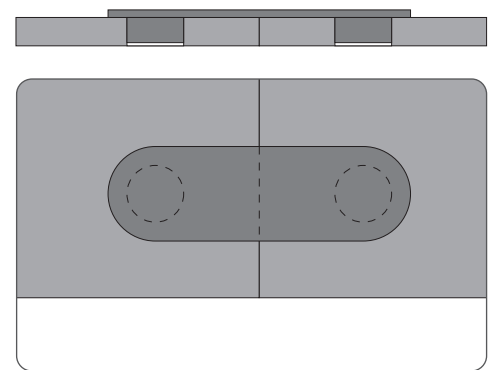
LP-6 パチプチ2型



柔軟性があります。



敷板下側から連結の場合



2枚を連結することができます。

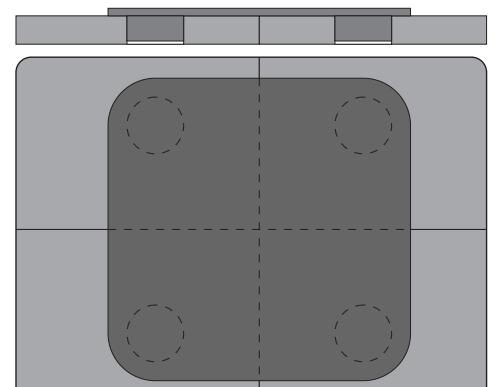
LP-7 パチプチ4型



柔軟性があります。



敷板下側から連結の場合



4枚を連結することができます。