

プラネットシードによる養生をさらに確かなものにするオプションもご用意ございます

樹脂ロール



プラネットシードとの組みあわせでW養生！
重ねることで下地を保護し汚れを浮き出しにくくします

専用固定金具



ボルトでしっかりと固定
2点・4点留めどちらもこれひとつ

2点留め

4点留め

樹脂フェンス（緑）H1180×W1000mm

軽量なため現場での設営・レイアウト変更が容易に行えます



本体 水入れウェイト ジョイント

重ねてご利用いただけます
H約2200mm

安定ウェイト（リサイクル）1つ約2kg

「もっと軽くてゴムマットみたいなものはないの？」
という声にお答えしました。



1800x910x5mm 10kg

PSマット

～5mm厚の使い勝手抜群の多目的樹脂マット～

- ・従来のゴムマットより軽量で使いやすい！
- ・リサイクル樹脂(PVC)なので腐食がナシ！
- ・ノンカーボンなので下地への裏写りナシ！
- ・カット加工が容易に行えてピッタリ養生！

日本国産・次世代敷き板

PLANETSEED®

プラネットシード

製品についてのご質問・お見積等お気軽にお問い合わせ下さい

株式会社 LINK PLANET

TEL:03-3249-3885 FAX:03-3249-3886

〒103-0013 東京都中央区日本橋人形町3-11-7山西ビル7階

Mail: contact@linkplanet.co.jp

URL: <http://linkplanet.co.jp>



エコアクション21

認証・登録番号0005633

再生樹脂敷板で
温暖化防止に貢献します



株式会社LINKPLANETはチャレンジ25キャンペーンに参加しています

ご利用用途に応じて3サイズをご用意しております



プラスチック中に再生材料100%使用
エコマーク認定番号 第10118010号
株式会社LINK PLANET
プラネットシートPS-K(2000x1250x13mm)とPS-K(1800x900x13mm)はエコマーク認定商品です

大型車両1台分で約1000m²を養生可能
取っ手がついているので持ち運びに便利
硬質素材でしっかり下地を保護

プラネットシート PS-K 硬質タイプ

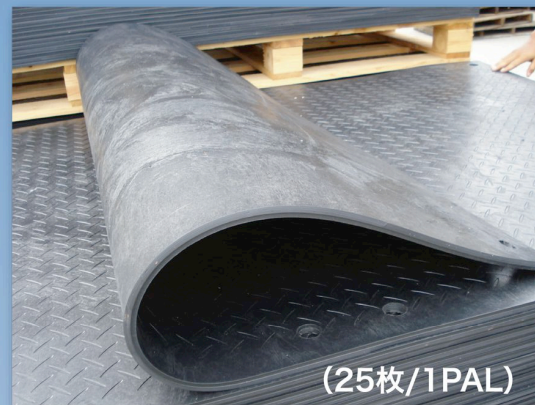
国内再生ポリエチレン100%使用

持ち運びに便利な取手付き
(1800x900mmサイズは除く)



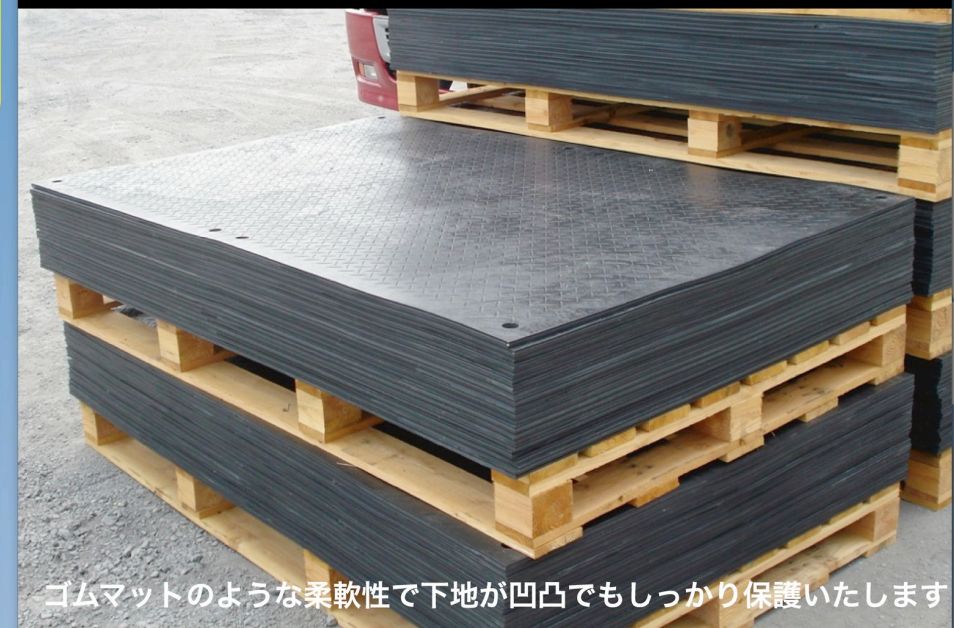
プラネットシート PS-Y 軟質タイプ

国内再生電線塩化ビニル100%使用

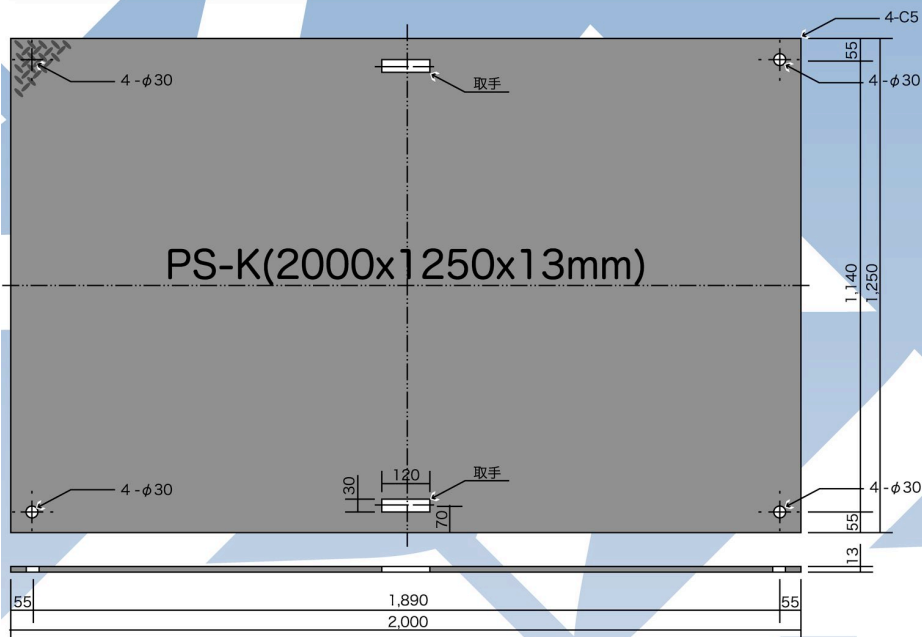


(25枚/1PAL)

ゴムマット感覚で歩行者にも安心です



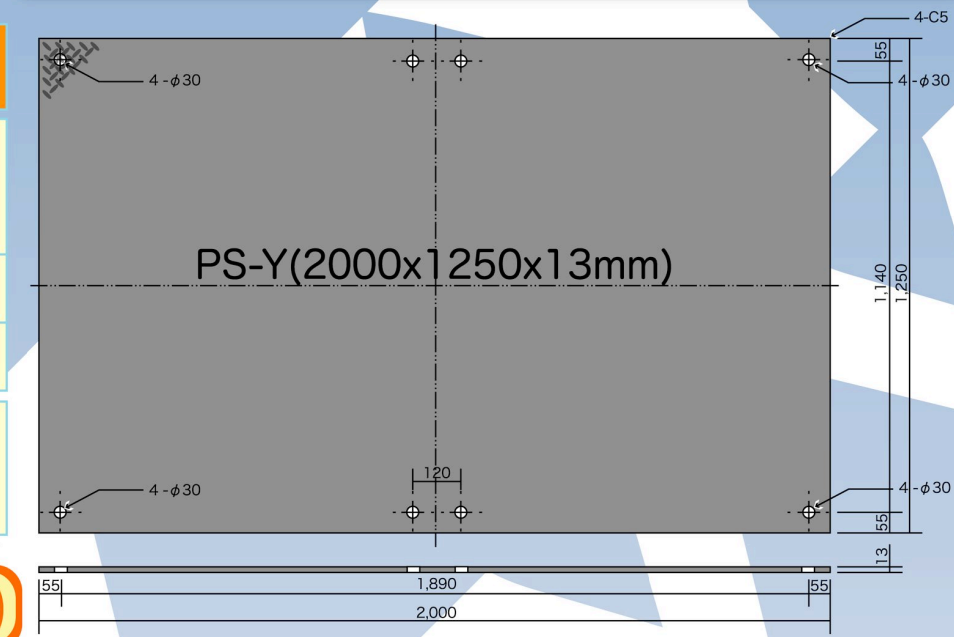
ゴムマットのような柔軟性で下地が凹凸でもしっかり保護いたします



品名	サイズ	重量
PS-K 硬質タイプ	2560x1230x13(+4)mm 凸面	40kg
	2560x1230x13mm 凹面	40kg
	2000x1250x13mm 凹面	30kg
	1800x900x13mm 凹面	20kg
PS-Y 軟質タイプ	2000x1250x13mm 凹面	45kg

※樹脂の性質上寸法には若干の許容差がございます ※いずれの製品も裏面はフラットです

特注サイズ作成いたします (L2560xW1230mm以内 厚み<硬質>6mm~ <軟質>10mm~)



砂利・コンクリート・アスファルト・土

インターロッキング・芝生など

様々な建設現場・イベントで下地の養生に利用されております

● PS-K品質性能試験結果 ●

圧縮特性試験 JIS K 7181	土壤汚染対策法施行規則に定める別表第2中8項目に関する溶出試験結果			
36.7N/mm ²	六価クロム	0.04mg/L以下	カドミウム	0.01mg/L以下
曲げ特性試験 JIS K 7171	ポリ塩素化ビフェニル	0.0005mg/L以下	ヒ素	0.01mg/L以下
曲げ強さ 16.1MPa	ベンゼン	0.001mg/L以下	総水銀	0.0005mg/L以下
平均曲げ弾性率 569MPa	鉛	0.01mg/L以下	セレン	0.01mg/L以下

再生樹脂板のため、敷き鉄板と同じ使用方法では不向きな場合がございます

以下のご利用は事故につながる恐れがございますのでお控えください

- ブリッジでのご利用・穴の径が大きく車輛等の重量がかかる場合
- クレーンのアウトリガー用敷板としてのご利用
- 車輛等の走行にあたって急発進、急停車、急ハンドル
- 軟弱地盤や崩落の恐れのある傾斜地でのご利用
- 製品上での火気利用
- 素手での取扱い
- 気温50℃を超える、もしくは-20℃を下回る場所でのご利用



ご利用には以下の点にもご注意ください

- ズレ防止、段差補正等には専用固定金具等をご利用下さい
- 用途によっては、専用アンカー、ロープ、番線等で固定してください
- 悪天候による強風にも十分留意しご利用ください
- 軽量であるため、水(大雨の水溜まり等)に浮く場合がございます
- 再生樹脂製のため、気温の変化により伸縮することもございます
- 製品同士を敷きつめる際に少し隙間(間隔)を空けてご利用下さい
- 樹脂製のためご利用状況によっては傷・破損の恐れがございます

